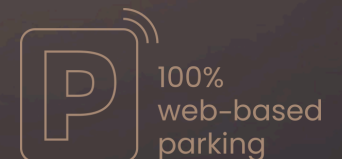


Xperience

IP2 ACCESS

standard

- Efficiënte toegangscontrole
- Naadloze integratie
- Diverse montage mogelijkheden
- Binnen & buiten toepasbaar



IP2 ACCESS standard

Kies voor efficiënte toegangscontrole voor o.a. voetgangersdeuren en speedgates met de IP2 ACCESS standard. Ontworpen in lijn met de IP2-serie en integraties mogelijk met verschillende lezers en gebruikersinterfaces. De IP2 ACCESS standard heeft vier montageopties: Full flush (verzonken), Semi flush (half verzonken), Wall mount (opbouw) en Floor mount (vrijstaand). De kast opent aan de voorzijde, waardoor de IP2 ACCESS standard eenvoudig toegankelijk is voor onderhoud.

Standaard

- IP2 stijl behuizing inclusief contour verlichting bij de Semi flush en Wall mount versie
- IP2 line behuizing zonder contour verlichting voor de Full flush versie
- 7" TFT touchscreen
- Deur aan voorzijde voorzien van cilinderslot
- Aluminium behuizing voorzien van anti corrosie behandeling en poedercoating
- Behuizing in RAL9004 en RAL9007

Optioneel

- Barcode/QR code voorhoudlezer
- RFID abonnee lezer
- Pinhole camera met hoge resolutie
- Intercom met VoIP- of SIP-communicatie via TCP/IP
- Fysieke intercom button
- Behuizing in RAL kleur naar keuze
- Basiszuil voor vrijstaande oplossing
- Fundatie voor vrijstaande oplossing

Afmetingen

Semi flush / Wall mount:

- 514,3 (H) x 345 (W) x 176,5 (D) mm

Full flush

- 487,3 (H) x 345 (W) x 176,5 (D) mm

Floor mount

- 1670 (H) x 365 (W) x 176,5 (D) mm



Semi flush | Wall mount



Full flush



Floor mount



Voeding
110 - 230 VAC



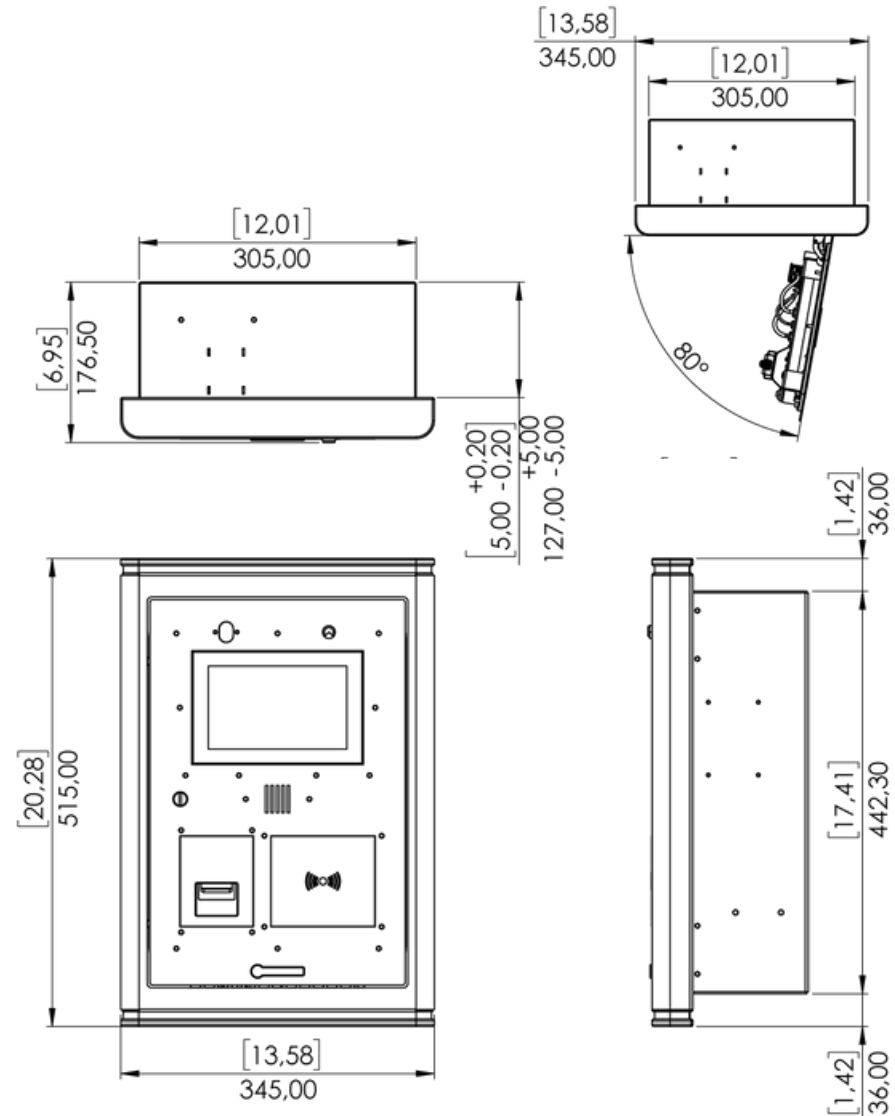
Max. energieverbruik
70 VA



Gewicht
~ 11 kg

IP2 ACCESS standard

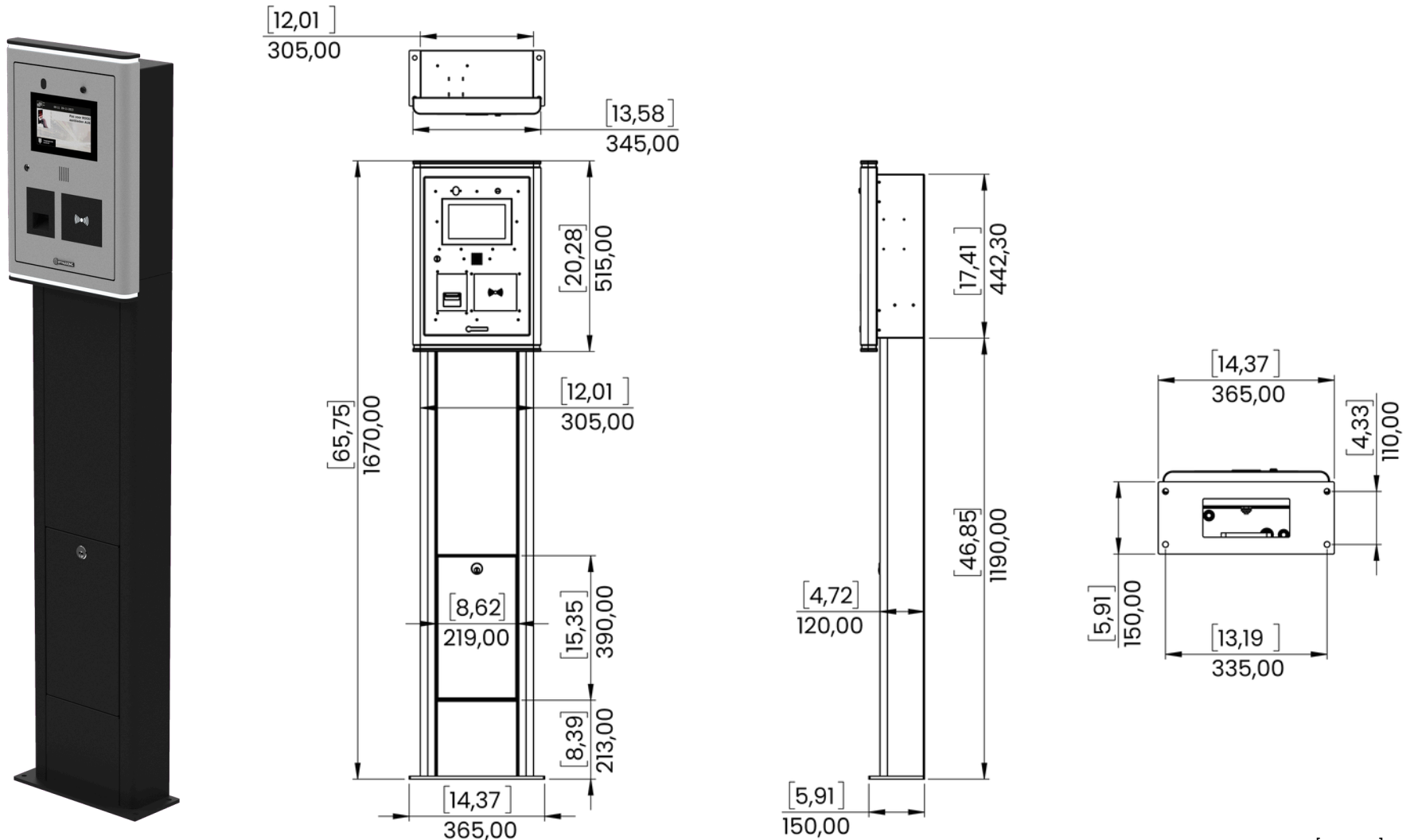
Semi flush | Wall mount



Measurements in MM and [inches]

IP2 ACCESS standard

Floor mount



Measurements in MM and [inches]